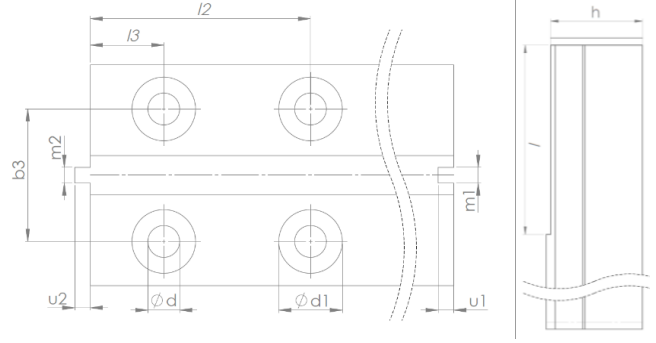


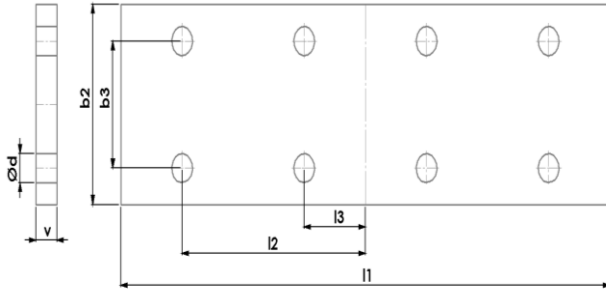
ISO 7465:2011



ISO 7465:2011

	b1	h1	h	k	c	n	g	f	rs		Ød	Ød1	b3	l3	l2	l	m1	u1	m2	u2
T45/A	45	45	-	5	4	20	5	5	1	T45/A	9	-	25	15	65	-	2,00	2,50	1,95	2,00
T50/A	50	50	-	5	4	25	5	5	1	T50/A	9	-	30	25	75	-	2,00	2,50	1,95	2,00
T50-9/A	50	50	-	9	7	34	5	5	1	T50-9/A	9	-	30	25	75	-	3,00	3,50	2,97	3,00
T70/A	70	65	-	9	6	34	6	8	1,5	T70/A	13	26	42	25	105	-	3,00	3,50	2,97	3,00
T82/A	82	68	-	9	7,5	34	6	8,25	3	T82/A	13	26	50,8	27	81	-	3,00	3,50	2,97	3,00
Toleranslar	±1,5	±0,75	±0,1	0 +0,1	-	0 +3	±0,75	±0,75	-	Toleranslar	-	-	±0,2	±0,2	±0,2	0 +3	0 +0,06	±0,10	0 -0,06	±0,10

BAĞLANTI PABUÇLARI



ISO 7465:2011

	Ød	l1	l2	l3	b2	b3	v
T45/A	9	160	65	15	50	25	8
T50/A	9	200	75	25	50	30	8
T50-9/A	9	200	75	25	50	30	8
T70/A	13	250	105	25	70	42	10
T82/A	13	216	81	27	80	50,8	10
Toleranslar	-	0 +3	±0,2	±0,2	-	±0,2	0 +3