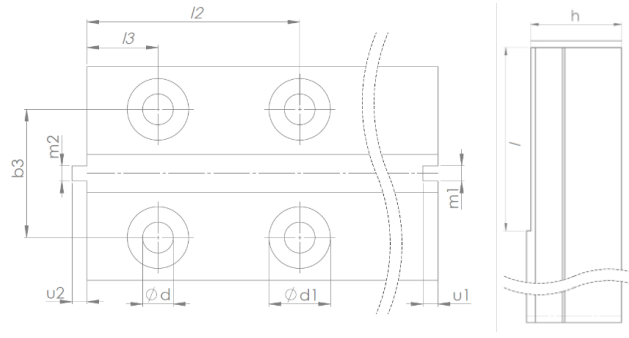


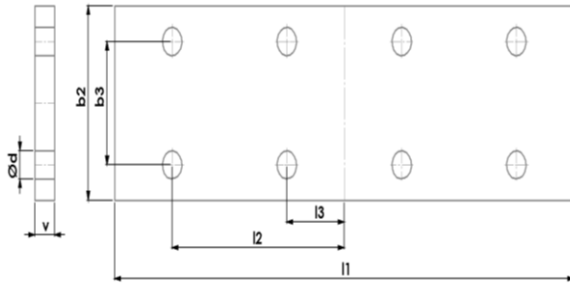
ISO 7465:2011



ISO 7465:2011

	b1	h1	h	k	c	n	g	f	rs		Ød	Ød1	b3	l3	l2	l	m1	u1	m2	u2
T75/B	75	62	61	10	8	30	7	9	3	T75/B	13	26	42	25	105	138	3,00	3,50	2,97	3,00
T89/B	89	62	61	16	10	34	7,9	11,1	3	T89/B	13	26	57,2	38,1	114,3	156	6,40	7,14	6,37	6,35
T90/B	90	75	74	16	10	42	8	10	4	T90/B	13	26	57,2	38,1	114,3	156	6,40	7,14	6,37	6,35
T125/B	125	82	81	16	10	42	9	12	4	T125/B	17	33	79,4	38,1	114,3	156	6,40	7,14	6,37	6,35
T127/B	127	89	88	16	10	45	8	11	4	T127/B	17	33	79,4	38,1	114,3	156	6,40	7,14	6,37	6,35
Toleranslar B Sınıfı	±1,5	±0,75	±0,1	0 +0,1	-	0 +3	±0,75	±0,75	-	Toleranslar B Sınıfı	-	-	±0,2	±0,2	±0,2	0 +3	0 +0,06	±0,10	0 -0,06	±0,10
Toleranslar BE Sınıfı	±1,5	±0,75	±0,05	0 +0,05	-	0 +3	±0,75	±0,75	-	Toleranslar BE Sınıfı	-	-	±0,2	±0,2	±0,2	0 +3	0 +0,03	±0,10	0 -0,03	±0,10

BAĞLANTI PABUÇLARI



ISO 7465:2011

	Ød	l1	l2	l3	b2	b3	v
T75/B	13	250	105	25	70	42	10
T89/B	13	305	114,3	38,1	90	57,2	13
T90/B	13	305	114,3	38,1	90	57,2	13
T125/B	17	305	114,3	38,1	130	79,4	18
T127/B	17	305	114,3	38,1	130	79,4	18
Toleranslar	-	0 +3	±0,2	±0,2	-	±0,2	0 +3